

# Formatrici pizza a freddo



291341

- La gamma comprende **2 modelli** a rulli di formatrici per pizze da 30 cm e 40 cm di diametro ed **1 modello** di sfogliatrice per pizze da 40 cm di larghezza.
- Costruita esternamente in acciaio inox. I cilindri delle formatrici sono in plastica atossica bianca; quelli della sfogliatrice sono in legno.
- Possibilità di variare lo spessore ed il diametro del disco pizza a seconda delle esigenze, senza alterare le caratteristiche della pasta.
- Tutti i modelli sono dotati dei dispositivi di sicurezza richiesti dalla normativa antinfortunistica.

## Formatrici pizza a freddo

Codice	Modello	Descrizione	Misure mm	kg	m <sup>3</sup>
<b>291340</b>	PFFRE030	Formatrice a rulli - per pizze diametro 30 cm 0,55 kW - 230/1/50	430x430x530	31	0,16
<b>291341</b>	PFFRE040	Formatrice a rulli - per pizze diametro 40 cm 0,75 kW - 230/1/50	440x550x680	38	0,25
<b>291342</b>	PFFSE040	Sfogliatrice - Formatrice larghezza pizza 40 cm - 0,75 kW - 400/3/50	600x320x440	49	0,16

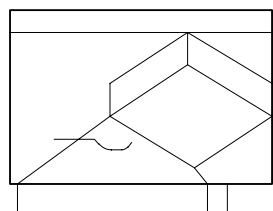
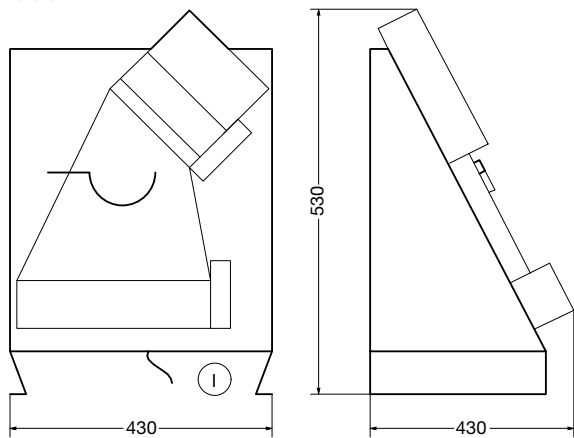
### DATI TECNICI

Codice	291340	291341	291342
Tipo di formatrice	a rulli	a rulli	sfogliatrice
Dimensioni esterne (mm):			
larghezza	430	440	600
profondità	430	550	320
altezza	530	680	440
Diametro pizza (per formatrice a rulli) (mm)	300	400	
Larghezza pizza (per sfogliatrice) (mm)			400
Potenza totale installata (kW)	0,55	0,75	0,75
Tensione di alimentazione (50/60 Hz) (V)	230/1 + N	230/1 + N	400/3

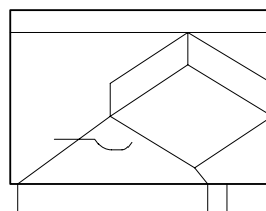
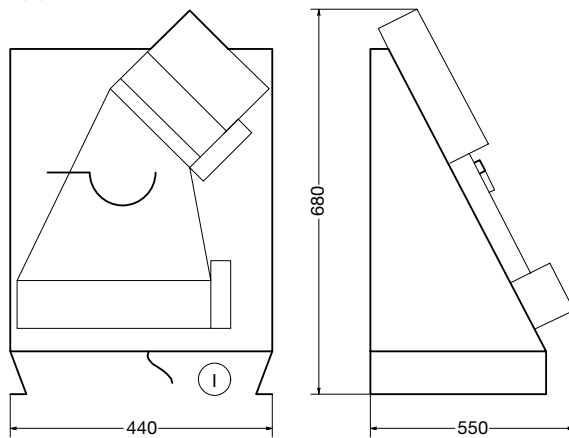
102001

**Scemi di installazione**

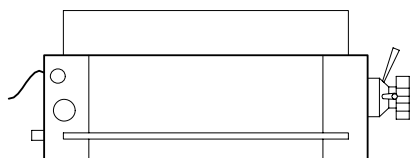
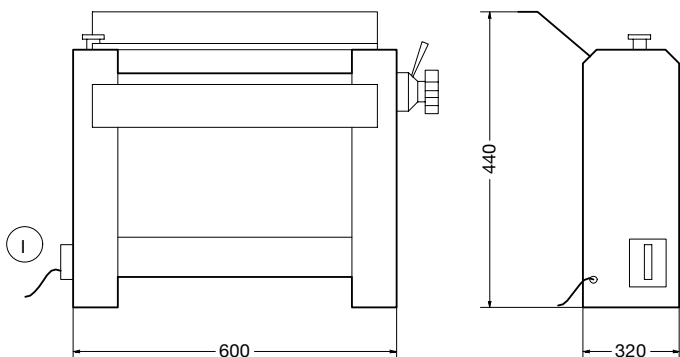
291340



291341



291342



I Ingresso cavo elettrico



Via C. Battisti, 12 - 31015 Conegliano/Tv Italia  
 Telefono 0438.362728 - Telefax 0438.362201