

## AMALFI HI-TECH "A"

Forno elettrico modulare per pizzeria

COMPOSIZIONE A 1 CAMERA DI COTTURA



### OPZIONI E ACCESSORI (CON SOVRAPREZZO)

- Cella di lievitazione con ruote, altezza 800 mm
- Cavalletto con ruote, altezza 600 mm
- Cavalletto con ruote, altezza 800 mm
- Cavalletto con ruote, altezza 950 mm
- Guide porta teglie aggiuntive per cella e cavalletto
- Elemento distanziatore altezza 300 mm

### COSTRUZIONE ESTERNA

- Struttura realizzata in lamiera d'acciaio inox piegata
- Pannelli laterali in lamiera preverniciata
- Cappa in acciaio inox con chiusura superiore in lamiera alluminata
- Frontale cappa raccolta vapori in Ipergres®
- Scarico vapori in lamiera d'acciaio inox
- Sportello in acciaio inox a battente incernierato in basso con bilanciamento a molla
- Vetro in cristallo temperato
- Maniglie in Ipergres®
- Quadro comandi posizionato sul fronte destro
- Gamma di colori coordinati per inserti in Ipergres® quadro di controllo e pannelli laterali

### COSTRUZIONE INTERNA

- Piano di cottura in refrattario
- Struttura laterale e superiore in refrattario
- Isolamento termico in lana di roccia

### FUNZIONAMENTO

- Riscaldamento tramite resistenze spiralizzate
- Gestione elettronica della temperatura con regolazione indipendente del cielo e della platea
- Temperatura massima raggiungibile 450°C
- Rilievo continuo della temperatura tramite termocoppia
- Evacuazione vapori tramite valvola a farfalla manuale

### DOTAZIONE STANDARD

- Illuminazione ottenuta tramite lampada ad incandescenza
- Timer
- Economizzatore
- Dispositivo di sicurezza indipendente di massima temperatura



**MORETTI FORNI S.P.A.**

www.morettiforni.com

e-mail: moretti@morettiforni.com

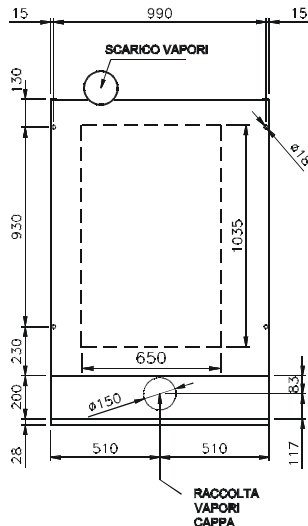
S.S. Adriatica, 232 - 61035 Marotta (PU) ITALIA

Tel. +39.0721.967223 - Fax +39.0721.969347

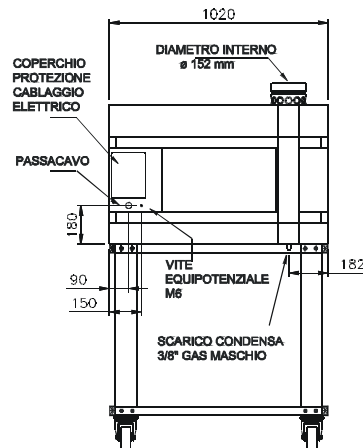
## AMALFI HI TECH "A" 1 CAMERA

(assemblato con cavalletto altezza 950 mm)

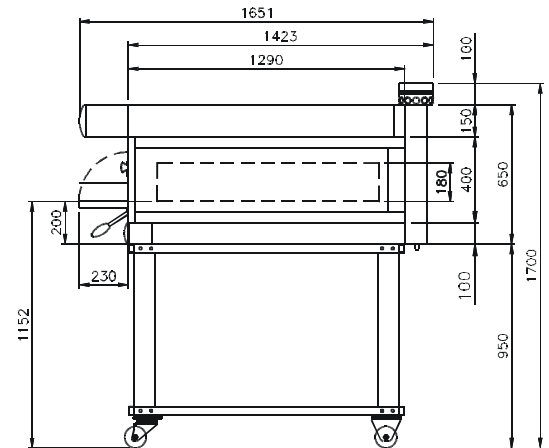
VISTA DALL'ALTO



VISTA POSTERIORE



VISTA LATO DESTRO



**Nota:** Le quote riportate nelle viste sono in millimetri.

### SPECIFICHE

L'apparecchiatura è costituita da un elemento di cottura e da una eventuale cella di lievitazione o supporto. Il piano di cottura del forno è realizzato in materiale refrattario che consente una perfetta distribuzione del calore su tutta la superficie rendendo questo forno particolarmente adatto per la cottura della pizza diretta al suolo o in teglia. La regolazione della temperatura è di tipo elettronico, il controllo delle resistenze del cielo e della platea è indipendente. Lo sportello del forno è a battente incernierato in basso con vetro di cristallo temperato per controllare il grado di cottura del prodotto. Il cavalletto è costituito da una struttura in metallo verniciato, mentre la struttura della cella di lievitazione è d'acciaio inox ed è dotata di termostato per il riscaldamento. La cella di lievitazione raggiunge una temperatura massima di 65 °C mentre la temperatura massima della camera di cottura è di 450 °C

Tutti i dati qui sotto riportati si riferiscono alla configurazione a 1 camera di cottura

### DIMENSIONI

Altezza esterna	750 mm
Profondità esterna	1651 mm
Larghezza esterna	1020 mm
Peso (supporto escluso)	245 Kg
Superficie totale di cottura	0.7 m <sup>2</sup>

### CAPACITA' TOTALE DI COTTURA

Pizze di diametro 280 mm	6
Pizze di diametro 500 mm	1
Teglia (600x400) mm	2

### INFORMAZIONI SPEDIZIONE

Imballo in gabbia di legno	
Altezza	900 mm
Profondità	1851 mm
Larghezza	1220 mm
Peso	(245+10) Kg

In caso di abbinamento con cella o cavalletto:	
Altezza max	1850 mm
Peso max	(340+10) Kg

### ALIMENTAZIONE E POTENZA

<i>Alimentazione standard</i>	
A.C. V 400 3N	
<i>Alimentazione opzionale</i>	
A.C. V230 3	
Frequenza	50/60 Hz
Potenza Max	7.1 Kw
*Consumo medio orario	3.6 Kw/h
Cavo allacciamento	
tipo H07RN-F	
5x4 mm <sup>2</sup> (V400)	
4x6 mm <sup>2</sup> (V230 3)	
Alimentazione cella	
A.C.V 230 1 N 50/60 Hz	
Potenza Max	1.5 Kw
*Consumo medio orario	0.8 Kw/h

\* Il dato è suscettibile a variazioni in accordo al differente utilizzo della attrezzatura

- 2 - NOTE: Moretti Forni Spa si riserva il diritto di modificare senza preavviso le caratteristiche dei prodotti presentati in questa pubblicazione