

AMALFI HI-TECH "B"

Forno elettrico modulare per pizzeria

COMPOSIZIONE A 3 CAMERE DI COTTURA



OPZIONI E ACCESSORI (CON SOVRAPREZZO)

- Cella di lievitazione con ruote, altezza 800 mm
- Cavalletto con ruote, altezza 600 mm
- Cavalletto con ruote, altezza 800 mm
- Cavalletto con ruote, altezza 950 mm
- Guide porta teglie aggiuntive per cella e cavalletto
- Elemento distanziatore altezza 300 mm

COSTRUZIONE ESTERNA

- Struttura realizzata in lamiera d'acciaio inox piegata
- Pannelli laterali in lamiera preverniciata
- Cappa in acciaio inox con chiusura superiore in lamiera alluminata
- Frontale cappa raccolta vapori in Ipergres®
- Scarico vapori in lamiera d'acciaio inox
- Sportello in acciaio inox a battente incernierato in basso con bilanciamento a molla
- Vetro in cristallo temperato
- Maniglie in Ipergres®
- Quadro comandi posizionato sul fronte destro
- Gamma di colori coordinati per inserti in Ipergres® quadro di controllo e pannelli laterali

COSTRUZIONE INTERNA

- Piano di cottura in refrattario
- Struttura laterale e superiore in refrattario
- Isolamento termico in lana di roccia

FUNZIONAMENTO

- Riscaldamento tramite resistenze spiralizzate
- Gestione elettronica della temperatura con regolazione indipendente del cielo e della platea
- Temperatura massima raggiungibile 450°C
- Rilievo continuo della temperatura tramite termocoppia
- Evacuazione vapori tramite valvola a farfalla manuale

DOTAZIONE STANDARD

- Illuminazione ottenuta tramite lampada ad incandescenza
- Timer
- Economizzatore
- Dispositivo di sicurezza indipendente di massima temperatura



MORETTI FORNI S.P.A.

www.morettiforni.com

e-mail: moretti@morettiforni.com

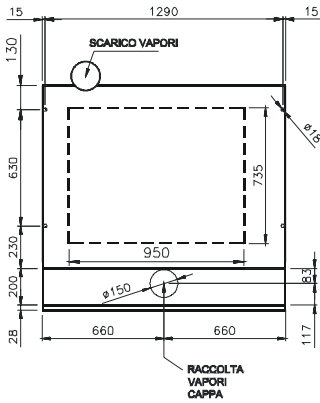
S.S. Adriatica, 232 - 61035 Marotta (PU) ITALIA

Tel. +39.0721.967223 - Fax +39.0721.969347

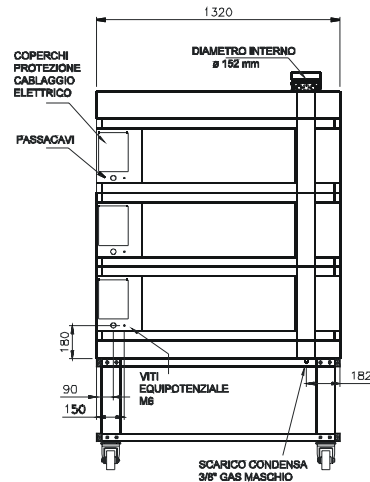
AMALFI HI TECH "B" 3 CAMERE

(assemblato con cavalletto altezza 600 mm)

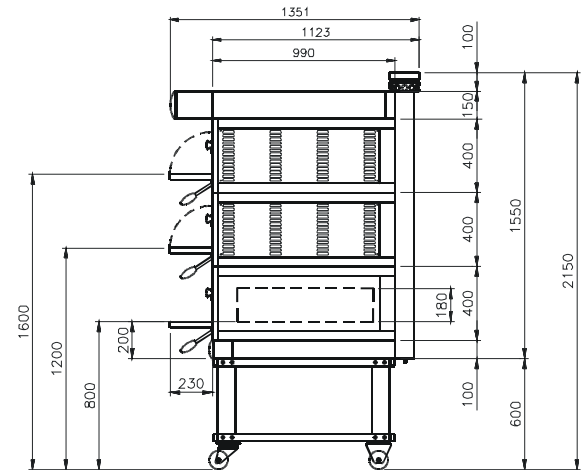
VISTA DALL'ALTO



VISTA POSTERIORE



VISTA LATO DESTRO



Nota: Le quote riportate nelle viste sono in millimetri.

SPECIFICHE

L'apparecchiatura è costituita da tre elementi di cottura indipendenti e da una eventuale cella di lievitazione o supporto. Il piano di cottura del forno è realizzato in materiale refrattario che consente una perfetta distribuzione del calore su tutta la superficie rendendo questo forno particolarmente adatto per la cottura della pizza diretta al suolo o in teglia. La regolazione della temperatura è di tipo elettronico, il controllo delle resistenze del cielo e della platea è indipendente. Lo sportello del forno è a battente incernierato in basso con vetro di cristallo temperato per controllare il grado di cottura del prodotto. Il cavalletto è costituito da una struttura in metallo verniciato, mentre la struttura della cella di lievitazione è d'acciaio inox ed è dotata di termostato per il riscaldamento. La cella di lievitazione raggiunge una temperatura massima di 65 °C mentre la temperatura massima della camera di cottura è di 450 °C

Tutti i dati qui sotto riportati si riferiscono alla configurazione 3 camere di cottura

DIMENSIONI

Altezza esterna	1650 mm
Profondità esterna	1351 mm
Larghezza esterna	1320 mm
Peso (cavalletto escluso)	575 Kg
Superficie totale di cottura	2.1 m ²

INFORMAZIONI SPEDIZIONE

Imballo in gabbia di legno	
Altezza	1800 mm
Profondità	1551 mm
Larghezza	1520 mm
Peso	(575+10) Kg

ALIMENTAZIONE E POTENZA

<i>Alimentazione standard</i>	
A.C. V	400 3N
<i>Alimentazione opzionale</i>	
A.C. V	230 3
Frequenza	50/60 Hz
Potenza Max	21.3 Kw
*Consumo medio orario	10.7Kw/h
Cavo allacciamento	
tipo	H07RN-F
	5x4 mm ² (V400)
	4x6 mm ² (V230 3)
Alimentazione cella	
A.C.V	230 1 N 50/60 Hz
Potenza Max	1.5 Kw
*Consumo medio orario	0.8 Kw/h

CAPACITA' TOTALE DI COTTURA

Pizze di diametro 280 mm	18
Pizze di diametro 500 mm	3
Teglia (600x400) mm	6

In caso di abbinamento con cella o cavalletto:	
Altezza max	2750 mm
Peso max	(680) Kg

* Il dato è suscettibile a variazioni in accordo al differente utilizzo della attrezzatura

- 2 - NOTE: Moretti Forni Spa si riserva il diritto di modificare senza preavviso le caratteristiche dei prodotti presentati in questa pubblicazione