

Tavoli pizza refrigerati con vetrina



- La gamma comprende **4 modelli** con piano di lavoro in granito, profondità 800 mm, vetrina refrigerata; 2 modelli hanno lunghezza 1930 mm, una base refrigerata a due porte e si differenziano per il tipo di cassetteria (7 oppure 4+1 cassette); 2 modelli lunghezza 2400 mm, una base refrigerata a due porte, un vano neutro ad 1 porta e una cassetteria a 4+1 cassette oppure a 7 cassette.

- Tavoli refrigerati costruiti interamente in acciaio inox AISI 304.

- Vettrine con comando digitali costruite interamente in acciaio inox AISI 304, complete di vetro di protezione curvo, fianchi laterali e ripiano superiore per l'appoggio, atte a contenere bacinelle GN 1/4 e 1/2 (accessori a richiesta).

- Vettrine con gruppo frigorifero indipendente dal tavolo. Controllo termostatico della temperatura.

- Cassetteria neutra con 7 bacinelle in plastica alimentare 400x600x70 mm in dotazione

oppure 4+1 cassette scorrevoli su guide telescopiche (in dotazione 4+3 bacinelle in plastica alimentare 400x600x70 mm).

- Piano di lavoro in granito sardo spessore 30 mm. Tutti i modelli sono dotati di alzatina su tre lati.

- Mobile refrigerato a due porte a battente a chiusura magnetica, vano neutro, porta battente con 7 griglie portabacinelle.

- Gruppo frigorifero estraibile, sbrinamento automatico ad elevata efficienza, bassa rumorosità e ridotto consumo energetico.

- Piedini da 2" in acciaio inox AISI 304 regolabili in altezza (-15/+80 mm).

- Funzionamento tropicalizzato (+43 °C).

- Spessore **isolamento di 50 mm** ottenuto con schiumatura in poliuretano espanso ad alta densità con gas ad iniezione di Ciclopentano al **100% privo di CFC e HCFC**.

Tavoli refrigerati pizza con vetrina

| Codice | Modello | Descrizione | Misure mm | kg | m ³ |
|--------|----------|---|---------------|-----|----------------|
| 728135 | PTVN2719 | 2 porte 40x60 - cassetteria da 7 cassette 40x60 piano di lavoro in granito - vetrina refrigerata con vetri protezione - -2/+8 °C - 0,48 kW - 230/1/50 | 1930x800x1500 | 230 | 2,74 |
| 728136 | PTVN2519 | 2 porte 40x60 - cassetteria da 4+1 cassette 40x60 piano di lavoro in granito - vetrina refrigerata con vetri protezione - -2/+8 °C - 0,48 kW - 230/1/50 | 1930x800x1500 | 230 | 2,74 |
| 728137 | PTVN2724 | 2 porte 40x60 - cassetteria da 7 cassette 40x60 vano neutro 1 porta - piano di lavoro in granito vetrina refrigerata con vetri protezione - -2/+8 °C - 0,54 kW - 230/1/50 | 2400x800x1500 | 259 | 3,42 |
| 728138 | PTVN2524 | 2 porte 40x60 - cassetteria da 4+1 cassette 40x60 vano neutro 1 porta - piano di lavoro in granito vetrina refrigerata con vetri protezione - -2/+8 °C - 0,54 kW - 230/1/50 | 2400x800x1500 | 259 | 3,42 |

Accessori a richiesta

| Codice | 728135 | 728136 | 728137 | 728138 |
|--|--------|--------|--------|--------|
| Bac. in politere alim. 400x600 mm per tavoli refrig. profondità 800 mm | 921854 | 921854 | 921854 | 921854 |
| Set bacinelle GN 5x1/4+3x1/2, senza coperchio, per vetrinetta* | 921852 | 921852 | | |
| Set bacinelle GN 6x1/4+3x1/2, senza coperchio, per vetrinetta* | | | 921853 | 921853 |

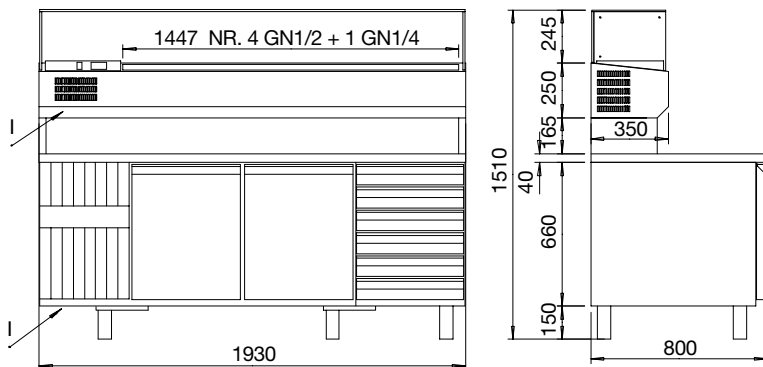
(*) Per set bacinelle con coperchio, codice set bacinelle/s

DATI TECNICI

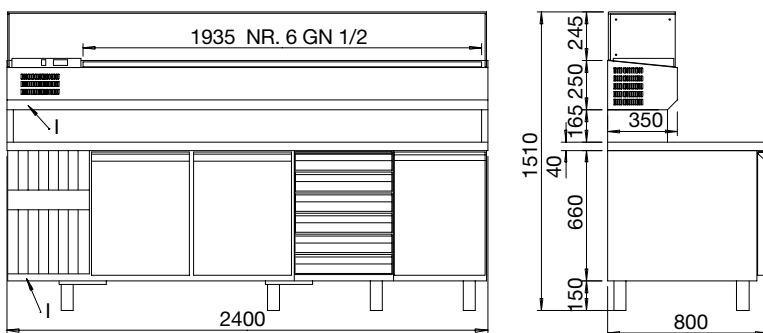
| Codice | 728135 | 728136 | 728137 | 728138 |
|--|-------------------|-------------------|-------------------|-------------------|
| Funzionamento | Ventilato/Statico | Ventilato/Statico | Ventilato/Statico | Ventilato/Statico |
| Dimensioni esterne (mm): | | | | |
| lunghezza | 1930 | 1930 | 2400 | 2400 |
| profondità/profondità con porte aperte | 800/1210 | 800/1210 | 800/1210 | 800/1210 |
| altezza* | 1510 | 1510 | 1510 | 1510 |
| Temperatura funzionamento (C°) | -2+8 | -2+8 | -2+8 | -2+8 |
| N. di cassette | 7 | 4+1 | 7 | 4+1 |
| Tipo di apertura porte | 1 sx + 1 dx | 1 sx + 1 dx | 1 sx + 1 dx | 1 sx + 1 dx |
| N. e tipo di porte | 2, cieca | 2, cieca | 3, cieca | 3, cieca |
| Totale potenza assorbita (kW) | 0,48 | 0,48 | 0,54 | 0,54 |
| N. di sbrinamenti in 24 h | 2/16' | 2/16' | 2/16' | 2/16' |
| Tipo di refrigerante e fluido refrigerante vetrina | R134a | R134a | R134a | R134a |
| Potenza frigorifera (W) | 421 | 421 | 421 | 421 |
| Tensione di alimentazione | 230/1 + N | 230/1 + N | 230/1 + N | 230/1 + N |
| Frequenza (Hz) | 50 | 50 | 50 | 50 |
| Dimensione vetrina (mm): | | | | |
| lunghezza | 1930 | 1930 | 2400 | 2400 |
| profondità | 350 | 350 | 350 | 350 |
| altezza senza/con protezione | 250/500 | 250/500 | 250/500 | 250/500 |
| Potenza compressore (frig./h) vetrine | 187 | 187 | 187 | 187 |
| Potenza max assorbita (W) vetrine | 220 | 220 | 220 | 220 |

(*) Compresi vetri installati.

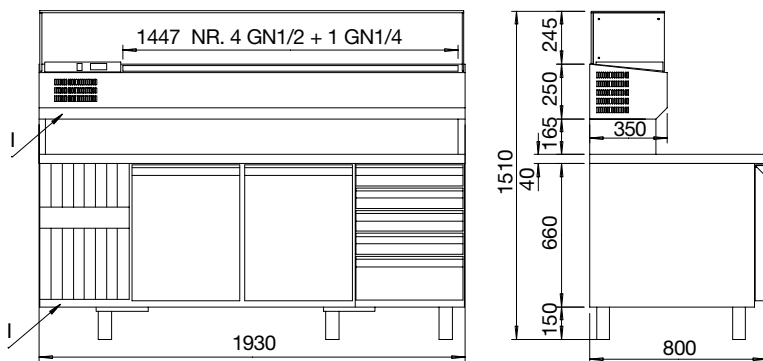
728135



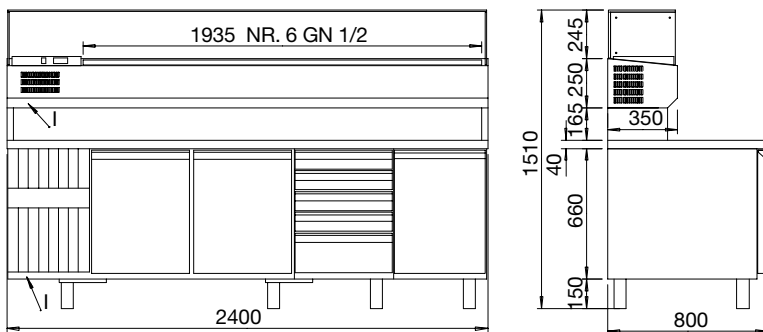
728137



728136



728138



I Ingresso cavo elettrico