



Grandi cucine – Refrigerazione – Lavastoviglie – Impianti aspirazione - Self service - per  
Comunità Alberghi Ristoranti Sanità. Progettazione Vendita Assistenza

## FONTANELLE REFRIGERATE

	Produzione d'acqua	Temp. uscita acqua	Capacità serbatoio	Sistema di raffredd.	Condensazione	Compressore ermetico	Assorbimento nominale	Dimensioni imballo	Peso netto	Peso lordo
	Lt/H	°C	Lt			hP	w	(LxPxH)	KG	KG
RIVER 15	15	8+12	--	D	S	1/10	150	40x42x106 (V. 0,18)	27	29
<b>RIVER 25</b>	25	8+12	--	D	V	1/6	190	40x42x106 (V. 0,18)	29	31
<b>RIVER 50</b>	50	8+12	--	D	V	1/4	250	40x42x106 (V. 0,18)	31	33
<b>RIO 25 UP</b>	25	8+12	--	D	V	1/6	190	51x44x67 (V. 0,15)	26	27
<b>RIVER 50 UP</b>	50	8+12	--	D	V	1/4	250	51x44x67 (V. 0,15)	28	29

**RIVER 15** È il modello base, idoneo ai consumi di comunità fino a 40-50 persone. Il sistema di raffreddamento è con condensatore statico

**RIVER 25** Grazie al condensatore ventilato è più indicato in ambienti particolarmente caldi e può soddisfare i consumi di comunità fino a 70-80 persone.

**RIVER 50** Anch'esso con condensatore ventilato è il modello per comunità più numerose e/o ambienti estremamente caldi.

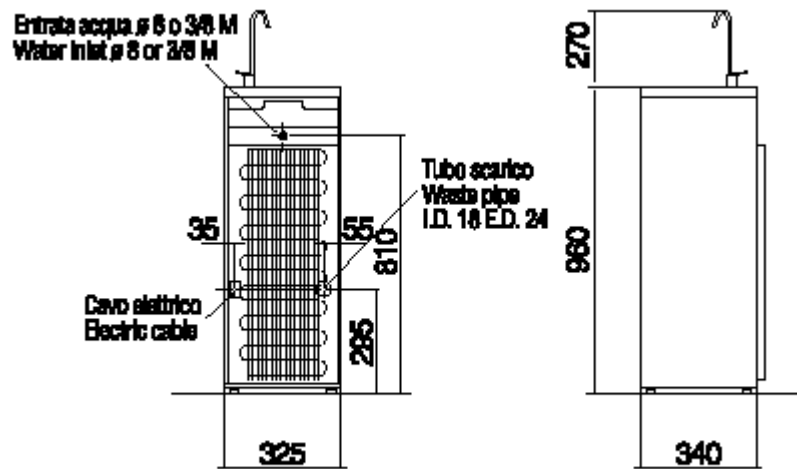


River 50 UP

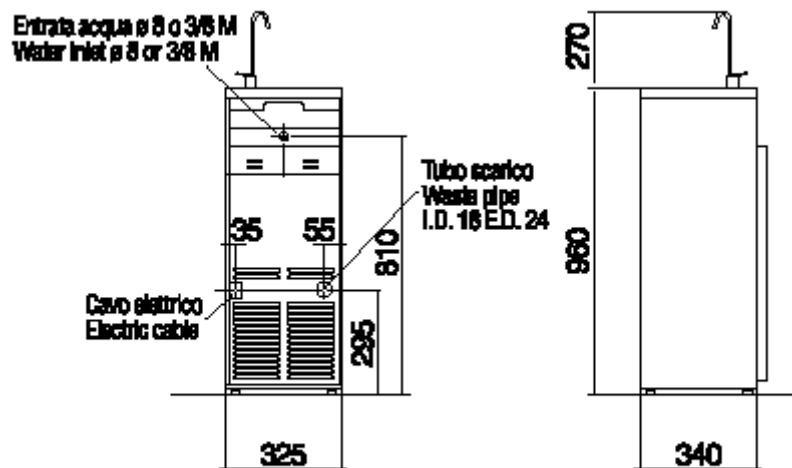




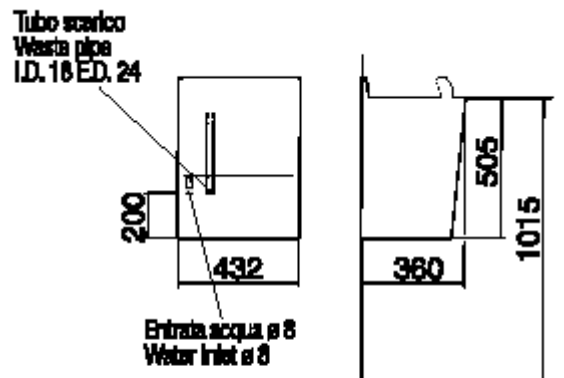
Grandi cucine – Refrigerazione – Lavastoviglie – Impianti aspirazione - Self service - per  
Comunità Alberghi Ristoranti Sanità. Progettazione Vendita Assistenza



**RIVER 15**



**RIVER 25 - 50**



**RIVER UP**