

Tavoli refrigerati SB LINE -2/+10 °C



726141

- La gamma di tavoli refrigeranti «SB Line» comprende **11 modelli**, articolata su tre dimensioni base, a 2-3-4 vani, diverse combinazioni di porte e cassetti, con o senza alzatina paraspruzzi, gruppo refrigerante incorporato.

- Costruzione esterna: piano di lavoro, portine, cassetti, pannelli laterali e fondo in acciaio inox AISI 304, schienale esterno in lamiera galvanizzata.

- Spessore **isolamento di 50 mm** ottenuto con schiumatura in poliuretano espanso ad alta densità con gas ad iniezione di Ciclopentano al **100% privo di CFC e HCFC**.

- Cella in acciaio inox AISI 304, con angoli arrotondati per una facile e profonda pulizia.

- Porte con controporte in acciaio inox, dotate di guarnizione magnetica facilmente sostituibile.

- Vani porta dotati ciascuno di montanti per supporto griglie e di una griglia GN 1/1 in rilsan grigio.

- Cassetti a corpo unico, scorrevoli

su guide telescopiche per una estrazione totale.

- Piedini in acciaio inox, regolabili in altezza (+60/-10).

- **Gruppo frigorifero** in grado di garantire un perfetto funzionamento (temperatura -2 °C +10 °C) anche in condizioni ambientali e di impiego «difficili» (fino a +43 °C). Funzionamento ventilato.

- Il gruppo frigorifero è parzialmente estraibile dal davanti.

- Evaporazione e sistema di sbrinamento automatico.

- Evaporatore integrato nello schienale.

- Prese d'aria in entrata ed uscita disposte frontalmente.

- Il pannello comandi elettronico di tipo digitale, comprende: termometro indicatore della temperatura in cella; termostato di regolazione della temperatura; interruttore di accensione.

Tavoli refrigerati SB Line

Codice	Modello	Descrizione	Misure mm	kg	m ³
726139	RCSN2M2	O/D, ventilato, 280 litri, 2 porte, -2 +10 °C	1234x700x850	119	1,10
726182	RCSN2M2U	O/D, ventilato, 280 litri, 2 porte, -2 +10 °C con alzatina paraspruzzi	1234x700x950	120	1,21
726140	RCSN2M12	O/D, ventilato, 280 litri, 1 porta, 2 cassetti, -2 +10 °C	1234x700x850	126	1,10
726141	RCSN3M3	O/D, ventilato, 420 litri, 3 porte, -2 +10 °C	1718x700x850	142	1,47
726188	RCSN3M3U	O/D, ventilato, 420 litri, 3 porte, -2 +10 °C con alzatina paraspruzzi	1718x700x950	143	1,62
726145	RCSN3M22	O/D, ventilato, 420 litri, 2 porte 2 cassetti, -2 +10 °C	1718x700x850	150	1,47
726146	RCSN3M14	O/D, ventilato, 420 litri, 1 porta 4 cassetti, -2 +10 °C	1718x700x850	158	1,47
726147	RCSN4M4	O/D, ventilato, 570 litri, 4 porte, -2 +10 °C	2201x700x850	186	1,85
726197	RCSN4M4U	O/D, ventilato, 570 litri, 4 porte -2 +10 °C con alzatina paraspruzzi	2201x700x950	187	2,03
726148	RCSN4M32	O/D, ventilato, 570 litri, 3 porte 2 cassetti, -2 +10 °C	2201x700x850	194	1,85
726170	RCSN4M24	O/D, ventilato, 570 litri, 2 porte 4 cassetti, -2 +10 °C	2201x700x850	198	1,85

Accessori a richiesta

Codice	726139 726182	726140	726141 726188	726145	726146	726147 726197	726148	726170
Griglia in rilsan grigia GN 1/1	881435	881435	881435	881435	881435	881435	881435	881435
Bacinella in PVC GN 1/1 - h 65 mm	881038	881038	881038	881038	881038	881038	881038	881038
Bacinella in PVC GN 1/1 - h 100 mm	811451	811451	811451	811451	811451	811451	811451	811451
Bacinella in PVC GN 1/1 - h 150 mm	881040	881040	881040	881040	881040	881040	881040	881040
Bacinella in PVC GN 1/1 + falso fondo	880705	880705	880705	880705	880705	880705	880705	880705
Kit 2 cassetti (h 21cm cad.)	880023	880023	880023	880023	880023	880023	880023	880023
Kit serratura	880024	880024	880024	880024	880024	880024	880024	880024
Kit ruote diametro 125 mm	880025	880025	880025	880025	880025	880025	880025	880025
Kit reversibilità porta	880046	880046	880046	880046	880046	880046	880046	880046
Struttura in acciaio supporto 3 griglie	880047	880047	880047	880047	880047	880047	880047	880047
Kit stampante per soluzione base HACCP*	881457	881457	881457	881457	881457	881457	881457	881457

(*) Attenzione: kit HACCP applicabile solo esternamente.

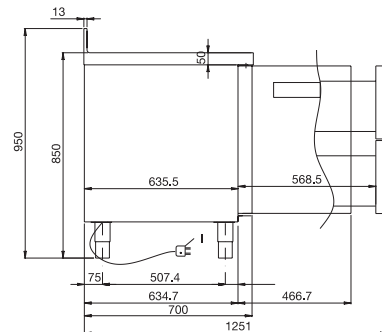
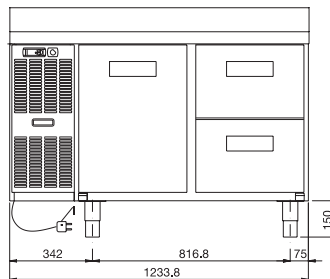
Tavoli refrigerati SB Line

DATI TECNICI

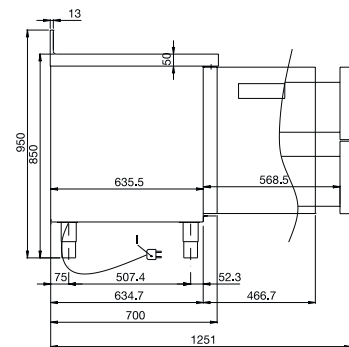
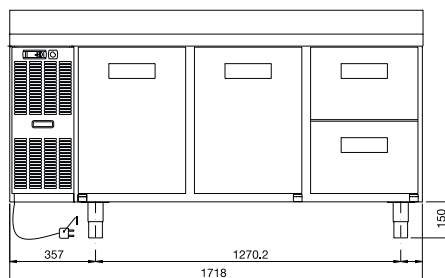
Codice	726139 726182	726140	726141 726188	726145	726146	726147 726197	726148	726170
Dimensioni esterne (mm):								
larghezza	1234	1234	1718	1718	1718	2201	2201	2201
profondità	700	700	700	700	700	700	700	700
altezza	850/950	850	850/950	850	850	850/950	850	850
Dimensioni interne utili (mm):								
larghezza	730	730	1095	1095	1095	1460	1460	1460
profondità	580	580	580	580	580	580	580	580
altezza	543	543	543	543	543	543	543	543
Vani n.	2	2	3	3	3	4	4	4
Porte n.	2	1	3	2	1	4	3	2
Cassetti n.	-	2	-	2	4	-	2	4
Capacità lorda (lt)	280	280	420	420	420	570	570	570
Griglie plast. in dotazione n.	2	1	3	2	1	4	3	2
Spessore isolamento (mm)	50	50	50	50	50	50	50	50
Temperatura interna (°C)	-2 +10 °C	-2 +10 °C	-2 +10 °C	-2 +10 °C	-2 +10 °C	-2 +10 °C	-2 +10 °C	-2 +10 °C
Temperatura ambiente max °C	43	43	43	43	43	43	43	43
Funzionamento ventilato	•	•	•	•	•	•	•	•
Evaporatori n.	1	1	1	1	1	1	1	1
Tipo di refrigerante	R404a	R404a	R404a	R404a	R404a	R404a	R404a	R404a
Sbrinamenti in 24 h n.	4/20'	4/20'	4/20'	4/20'	4/20'	4/20'	4/20'	4/20'
Potenza compressore (CV)	1,4	1,4	1,4	1,4	1,4	1,4	1,4	1,4
Potenza frigorifera (W)	343	343	343	343	343	343	343	343
Potenza totale assorbita (kW)	0,34	0,34	0,335	0,335	0,335	0,34	0,34	0,34
Tensione di alimentazione (50 Hz) (V)	230 + N	230 + N	230 + N	230 + N	230 + N	230 + N	230 + N	230 + N

Schemi di installazione

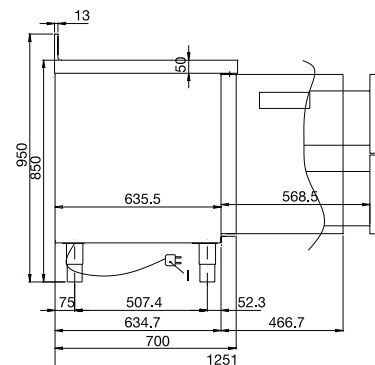
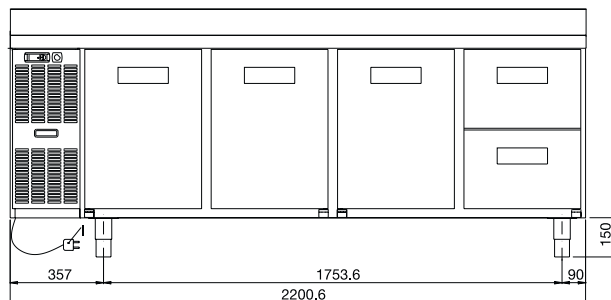
726139
726182
726140



726141
726188
726145
726146



726147
726197
726148
726170



I Ingresso cavo elettrico

