

# Tavoli refrigerati SB LINE

## gruppo remoto -2/+10 °C



726213

- La gamma dei nuovi tavoli refrigeranti «SB Line» comprende **8 modelli**, articolata su tre dimensioni base, a 2-3-4 vani, diverse combinazioni di porte e cassetti, gruppo refrigerante remoto.
- Costruzione esterna: piano di lavoro, portine, cassetti, pannelli laterali e fondo in acciaio inox AISI 304.
- Spessore **isolamento di 50 mm** ottenuto con schiumatura in poliuretano espanso ad alta densità con gas ad iniezione di Ciclopentano al **100% privo di CFC e HCFC**.
- Cella in acciaio inox AISI 304, con angoli arrotondati per una facile e profonda pulizia.
- Porte con controporte in acciaio inox, dotate di guarnizione facilmente sostituibile.
- Vani porta dotati ciascuno di montanti per supporto griglie e di una griglia GN 1/1 in rilsan grigio.
- Cassetti a corpo unico, scorrevoli su guide telescopiche per una estrazione totale.
- Piedini in acciaio inox, regolabili in altezza (+60/-10).
- Prese d'aria in entrata ed uscita disposte frontalmente.
- Il pannello comandi elettrico di tipo digitale, comprende: termometro indicatore della temperatura in cella; termostato di regolazione della temperatura; interruttore di accensione.

## Tavoli refrigerati SB Line

Codice	Modello	Descrizione	Misure mm	kg	m <sup>3</sup>
<b>726202</b>	RCSN2M2R	0/D, ventilato, 280 litri, 2 porte, -2 +10 °C	1104x700x850	107	1,10
<b>726203</b>	RCSN2M12R	0/D, ventilato, 280 litri, 1 porta, 2 cassetti, -2 +10 °C	1104x700x850	114	1,10
<b>726210</b>	RCSN3M3R	0/D, ventilato, 420 litri, 3 porte, -2 +10 °C	1587x700x850	130	1,47
<b>726211</b>	RCSN3M22R	0/D, ventilato, 420 litri, 2 porte 2 cassetti, -2 +10 °C	1587x700x850	138	1,47
<b>726212</b>	RCSN3M14R	0/D, ventilato, 420 litri, 1 porta 4 cassetti, -2 +10 °C	1587x700x850	174	1,85
<b>726213</b>	RCSN4M4R	0/D, ventilato, 570 litri, 4 porte, -2 +10 °C	2071x700x850	174	1,85
<b>726220</b>	RCSN4M32R	0/D, ventilato, 570 litri, 3 porte 2 cassetti, -2 +10 °C	2071x700x850	182	1,85
<b>726221</b>	RCSN4M24R	0/D, ventilato, 570 litri, 2 porte 4 cassetti, -2 +10 °C	2071x700x850	198	1,85

## Accessori a richiesta

Codice	726202	726203	726210	726211	726212	726213	726220	726221
Griglia in rilsan grigia GN 1/1	881435	881435	881435	881435	881435	881435	881435	881435
Bacinella in PVC GN 1/1 - h 65 mm	881038	881038	881038	881038	881038	881038	881038	881038
Bacinella in PVC GN 1/1 - h 100 mm	811451	811451	811451	811451	811451	811451	811451	811451
Bacinella in PVC GN 1/1 - h 150 mm	881040	881040	881040	881040	881040	881040	881040	881040
Bacinella in PVC GN 1/1 + falso fondo	880705	880705	880705	880705	880705	880705	880705	880705
Kit 2 cassetti (h 21cm cad.)	880023	880023	880023	880023	880023	880023	880023	880023
Kit serratura	880024	880024	880024	880024	880024	880024	880024	880024
Kit ruote diametro 125 mm	880025	880025	880025	880025	880025	880025	880025	880025
Kit reversibilità porta	880046	880046	880046	880046	880046	880046	880046	880046
Kit vaschetta evaporazione autom. acqua di condensa	880028	880028	880028	880028	880028	880028	880028	880028
Struttura in acciaio supporto 3 griglie	880047	880047	880047	880047	880047	880047	880047	880047
Gruppo remoto per tavoli 2 e 3 porte	880044	880044	880044	880044	880044		880044	880044
Gruppo remoto per tavoli 4 porte							880045	
Kit stampante per soluzione base HACCP*	881457	881457	881457	881457	881457	881457	881457	881457

(\*) Attenzione: kit HACCP applicabile solo esternamente.

## Tavoli refrigerati SB Line

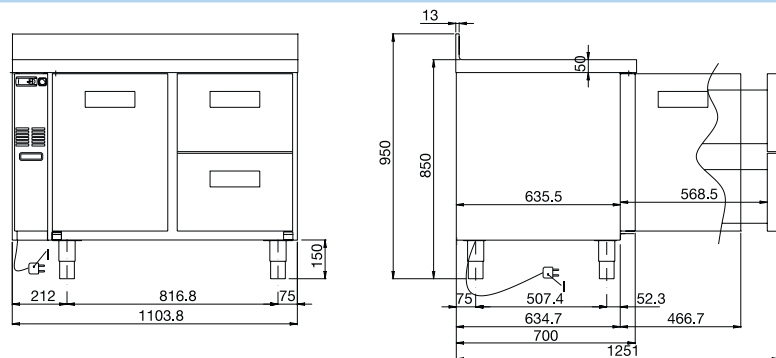
### DATI TECNICI

Codice	726202	726203	726210	726211	726212	726213	726220	726221
Dimensioni esterne (mm):								
larghezza	1104	1104	1587	1587	1587	2071	2071	2071
profondità	700	700	700	700	700	700	700	700
altezza	850	850	850	850	850	850	850	850
Dimensioni interne utili (mm):								
larghezza	730	730	1095	1095	1095	1460	1460	1460
profondità	580	580	580	580	580	580	580	580
altezza	543	543	543	543	543	543	543	543
Vani n.	2	2	3	3	3	4	4	4
Porte n.	2	1	3	2	1	4	3	2
Cassetti n.	-	2	-	2	4	-	2	4
Capacità lorda (lt)	280	280	420	420	420	570	570	570
Griglie plast. in dotazione n.	2	1	3	2	1	4	3	2
Spessore isolamento (mm)	50	50	50	50	50	50	50	50
Temperatura interna (°C)	-2 +10 °C	-2 +10 °C	-2 +10 °C	-2 +10 °C	-2 +10 °C	-2 +10 °C	-2 +10 °C	-2 +10 °C
Temperatura ambiente max °C	43	43	43	43	43	43	43	43
Funzionamento ventilato	•	•	•	•	•	•	•	•
Tipo di refrigerante	R404a	R404a	R404a	R404a	R404a	R404a	R404a	R404a
Sbrinamenti in 24 h n.	4/30'	4/30'	4/30'	4/30'	4/30'	4/30'	4/30'	4/30'
Potenza frigorifera (W)	380	380	380	380	380	380	380	380
Potenza totale assorbita (kW)	0,009	0,009	0,015	0,015	0,015	0,09	0,09	0,09
Gruppo remoto								
larghezza	340	340	340	340	340	340	340	340
profondità	425	425	425	425	425	425	425	425
altezza	300	300	300	300	300	300	300	300
Tensione di alimentazione (50 Hz) (V)	230 + N	230 + N	230 + N	230 + N	230 + N	230 + N	230 + N	230 + N

### Schemi di installazione

726202

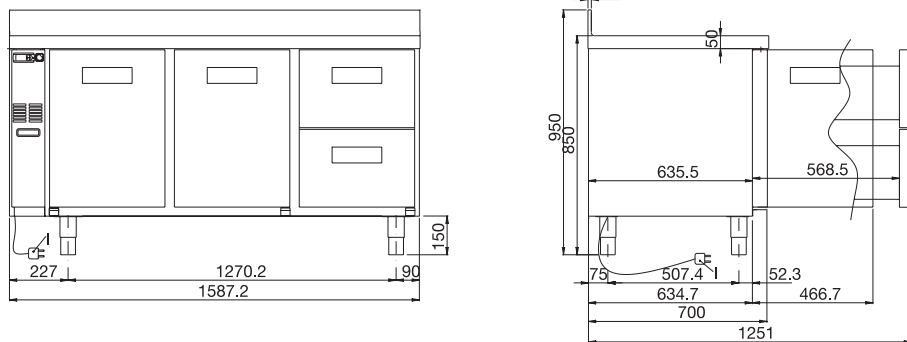
726203



726210

726211

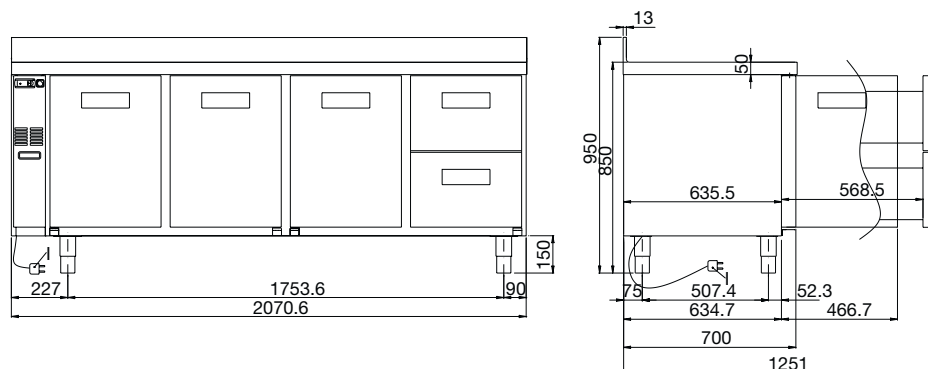
726212



726213

726220

726221



I Ingresso cavo elettrico

