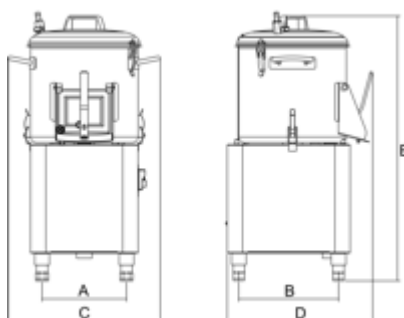


PELATATE PPJ 6 SC



- Costruzione in acciaio inox AISI 304.
- Sistema di trasmissione con cinghia poliV.
- Potenti motori ventilati per uso continuo.
- Fondello abrasivo in inox bugnato.
- Pareti abrasive PP con mantello facilmente sostituibile dall'operatore.
- Vasca e fondello abrasivo facilmente asportabili senza attrezzi e lavabili in lavastoviglie (brevettato).
- Sistema di scarico patate automatico.
- Bocca di scarico in acciaio inox con fissaggio rapido e chiusura ermetica.
- Versione CE con:
 - Microinterruttore su coperchio
 - Microinterruttore su sportello scarico





Grandi cucine – Refrigerazione – Lavastoviglie – Impianti aspirazione - Self service - per
Comunità Alberghi Ristoranti Sanità. Progettazione Vendita Assistenza
Progettazione e realizzazione impianti di sterilizzazione disinfezione lavaggio – Assistenza tecnica

Modello	PPJ6 SC
Potenza	watt 370 - Hp 0,50
Alimentazione	230V/50Hz
Giri	r.p.m. 320
Produzione oraria	kg/h.105
Capacità	kg 6 - lt 10
A	mm 220
B	mm 260
C	mm 400
D	mm 400
E	mm 690
Peso netto	kg 23
Dimensioni imballo	mm 720x570x1020
Peso lordo	kg 35

ATIS S.r.l. - Via. Pontebbana, 19 - 33098 Valvasone (Pn) - Italy - P.IVA 01633350937

Divisione grandi impianti
Tel.0434/85360 - Fax 0434/85372
www.atis.it - info@atis.it

Divisione sterilizzazione
Tel.0434/858621 - Fax 0434/857991
www.atis.it - info@atis.it